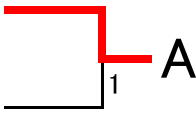
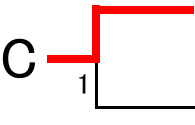
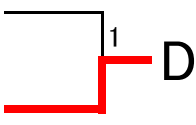
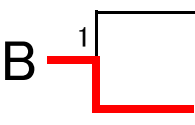


令和元年度(第70回) 奈良県総合体育大会
ソフトテニス競技 (女子団体の部)

ベスト4決定戦

1・2 コート	1 15	天理北 香芝		A	C		榛原 香芝西	32 47	3・4 コート
1・2 コート	16 31	香芝北 郡山南		D	B		王寺 平城	48 62	3・4 コート

決勝リーグ

	A 天理北	B 平城	C 榛原	D 郡山南	勝	敗	順位
A 天理北		③ 〔 ④ - 0 〕 〔 ④ - 3 〕 〔 ④ - 0 〕	② 〔 1 - ④ 〕 〔 ④ - 0 〕 〔 ④ - 0 〕	0 〔 2 - ④ 〕 〔 2 - ④ 〕 〔 0 - ④ 〕	2 勝	1 敗	1
B 平城	0 〔 0 - ④ 〕 〔 3 - ④ 〕 〔 0 - ④ 〕		1 〔 1 - ④ 〕 〔 1 - ④ 〕 〔 ④ - 0 〕	② 〔 2 - ④ 〕 〔 ④ - 0 〕 〔 ④ - 0 〕	1 勝	2 敗	3
C 榛原	1 〔 ④ - 1 〕 〔 0 - ④ 〕 〔 0 - ④ 〕	② 〔 ④ - 1 〕 〔 ④ - 1 〕 〔 0 - ④ 〕		② 〔 ④ - 1 〕 〔 0 - ④ 〕 〔 ④ - 1 〕	2 勝	1 敗	2
D 郡山南	③ 〔 ④ - 2 〕 〔 ④ - 2 〕 〔 ④ - 0 〕	1 〔 ④ - 2 〕 〔 0 - ④ 〕 〔 0 - ④ 〕	1 〔 1 - ④ 〕 〔 ④ - 0 〕 〔 1 - ④ 〕		1 勝	2 敗	4

決勝リーグ

コート番号	第1試合	第2試合	第3試合
1・2コート	A-D	A-C	A-B
3・4コート	B-C	B-D	C-D